

Серия Forest, on/off



Беспроводной пульт дистанционного управления RG66 с держателем
в комплекте



Проводной пульт дистанционного управления
опция

MDSAF / MDOAF
внутренний наружный

Класс А

Гарантия 3 года

2.2 – 7.03 кВт

On/off сплит-система MDV **серии Forest** сочетает в себе ряд функций, режимов и опций, которые делают ее надежной, функциональной, тихой, а также удобной в монтаже, эксплуатации и сервисном обслуживании.

ПРЕИМУЩЕСТВА

Функция температурной компенсации (защита от простуды)

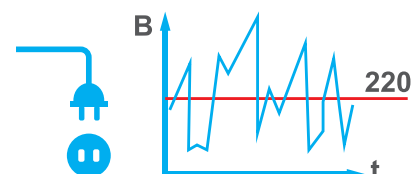
При работе функции температурной компенсации автоматически учитывается разница температур в нижней части помещения (в зоне нахождения человека) и в верхней части (на уровне кондиционера), и создается заданная с пульта управления температура именно в зоне нахождения человека.



Работа в условиях нестабильных электрических сетей

Кондиционеры MDV работают в условиях нестабильных электрических сетей. Тестовые испытания показывают, что, например, сплит-система 7 кВт серии Forest может стабильно работать при напряжении от 169 до 265 В.*

* Данные подтверждены протоколом испытаний, выданным сертифицированным центром тестирования производителя в г. Шунде.



Противопылевой фильтр высокой плотности

Высокоэффективный противопылевой фильтр, обладающий более плотной структурой в сравнении с обычным фильтром – первая ступень очистки. Он не только очищает проходящий через него воздух, но и защищает внутренний блок кондиционера от частиц пыли.

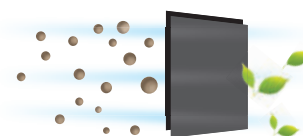
Количество отверстий на 1 см² – 225 (для сравнения, у обычного противопылевого фильтра всего 156).



225 отверстий на 1 см².

Фильтр тонкой очистки

Фотокаталитический фильтр с диоксидом титана (TiO₂) очищает воздух от формальдегидов, аммиака, сероводорода и других примесей, а также восстанавливает свои свойства под воздействием прямых солнечных лучей, поэтому не требует замены.



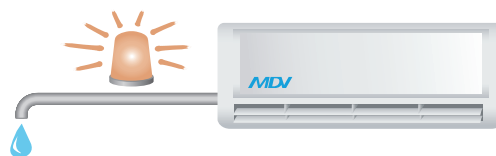
Wi-Fi управление (опция)

С помощью Wi-Fi модуля можно управлять кондиционером через удобное приложение с вашего смартфона или планшета: включать и выключать, изменять настройки, запускать функции и т.д.



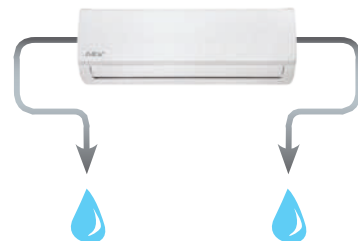
Функция обнаружения утечки хладагента

При обнаружении утечки хладагента сплит-система останавливает свою работу до устранения причины, при этом на дисплее высвечивается код ошибки.



Два варианта присоединения дренажного трубопровода

В сплит-системах Forest предусмотрено два варианта присоединения дренажного трубопровода. Для удобства переключения дренажный шланг оснащен быстросъемным механизмом крепления.



Проводной пульт управления (опция)

К сплит-системе серии Forest можно подключать опциональный проводной пульт управления.



Компрессор GMCC*

Компрессор GMCC (Guangdong Midea-Toshiba Compressor Corporation) – надежная и стабильная работа кондиционера.

*GMCC – совместное предприятие производителя кондиционеров MDV и корпорации Toshiba.



Антикоррозийное покрытие теплообменника «Blue fin» или «Golden Fin»

Применение покрытия Blue Fin или Golden Fin улучшает эффективность теплообмена, а также увеличивает срок эксплуатации кондиционера.

ФУНКЦИОНАЛЬНЫЕ ОСОБЕННОСТИ:

Эффективность

- низкотемпературный комплект (опция)
- медные трубы с внутренними канавками трапециевидальной формы

Надежность

- функция самодиагностики
- обнаружение утечки хладагента
- автоматический перезапуск
- антикоррозийное покрытие теплообменника
- защитная крышка присоединительных патрубков

Функциональность

- проводной пульт управления (опция)
- Wi-Fi управление (опция)
- запоминание положения жалюзи
- режим Turbo
- любимый режим

Здоровье и комфорт

- температурная компенсация (защита от простуды)
- фотокаталитический фильтр тонкой очистки
- низкий уровень шума
- ночной режим
- теплый пуск
- возможность отключения подсветки дисплея и звуковых сигналов внутр. блока

Легкий монтаж и простое обслуживание

- легкомоющаяся панель
- моющийся фильтр
- два варианта присоединения трубопровода

ТЕХНИЧЕСКИЕ ХАРАКТЕРИСТИКИ:

Модель	Внутренний блок		MDSAF-07HRN1	MDSAF-09HRN1	MDSAF-12HRN1	MDSAF-18HRN1	MDSAF-24HRN1
	Наружный блок		MDOAF-07HN1	MDOAF-09HN1	MDOAF-12HN1	MDOAF-18HN1	MDOAF-24HN1
Производительность	Охлаждение	кВт	2,2	2,64	3,52	5,28	7,03
	Нагрев	кВт	2,34	2,78	3,81	5,57	7,33
Электропитание		В/Гц/Ф	220-240/50/1				
Охлаждение	Номинальный ток	А	3	3,6	4,8	7,1	10,9
	Номинальная мощность	кВт	0,684	0,821	1,095	1,643	2,503
	EER		3,21				2,81
Нагрев	Номинальный ток	А	2,8	3,4	4,6	6,7	9,9
	Номинальная мощность	кВт	0,649	0,771	1,055	1,542	2,283
	COP		3,61				3,21
Общие данные	Расход воздуха (ВБ, Выс/Ср/Низк)	м³/ч	445/373/302	452/400/320	593/482/388	819/664/542	997/792/638
	Уровень шума (ВБ, Выс/Ср/Низк)	дБ(А)	36.5/33/28.5	41/36/26.5	41.5/37.5/31	43/39.5/32.5	46.5/41.5/32
	Уровень шума (НБ)	дБ(А)	52	54	56.5		59.5
	Класс энергопотребления (охлаждение)		A				C
Модель компрессора			ASN82V1UDZ	ASM106V1VDZA	ASM140V1VFT	ASL211SV-C7LU1	PA280G2CS-4MTL
Тип компрессора			Ротационный				
Бренд компрессора			GMCC			HITACHI	GMCC
Хладагент	Тип		R410A				
	Заводская заправка	кг	0.52	0.59	0.74	1.15	1.75
Размер	Ш x В x Г(ВБ)	мм	715x285x194		805x285x194	957x302x213	1040x327x220
	Ш x В x Г(НБ)	мм	700x550x275		770x555x300		845x702x363
Размер в упаковке	Ш x В x Г(ВБ)	мм	780x360x270		870x360x270	1035x380x295	1120x405x310
	Ш x В x Г(НБ)	мм	815x615x325		900x585x345	900x625x348	965x765x395
Вес нетто	Внутренний блок	кг	7,1	7,5	8,1	10,5	13,2
	Наружный блок	кг	25,3	26,4	30,8	36,6	48,8
Вес брутто	Внутренний блок	кг	9,3	9,6	9,9	13,6	16,2
	Наружный блок	кг	27,7	28,6	33,1	39	52
Диаметр труб	Жидкостная труба	мм (дюйм)	6,35 (1/4")				9,53 (3/8")
	Газовая труба	мм (дюйм)	9,53 (3/8")		12,7 (1/2")		15,88 (5/8")
Максимальная длина труб	м	20				25	
Максимальный перепад по высоте между внутренним и наружным блоками	м	8				10	
Рабочие температурные границы, охлаждение	°C	+18°C ~ +43°C					
Рабочие температурные границы, нагрев	°C	-7°C ~ +24°C					
Подключение электропитания		внутренний блок					наружный блок
Кабель питания		3*1.5				3*2.5	
Максимальная потребляемая мощность	кВт	1,05	1,2	1,65	2,2	4	
Максимальный потребляемый ток	А	5.5	6	8	12	20	
Пусковой ток	А	16.1	21	25	38	55	
Количество проводов в межблочном кабеле и их сечение (кабель в комплект не входит)		5*1,5мм²				5*2,5мм²	4*1,5мм²

Схемы межблочных соединений

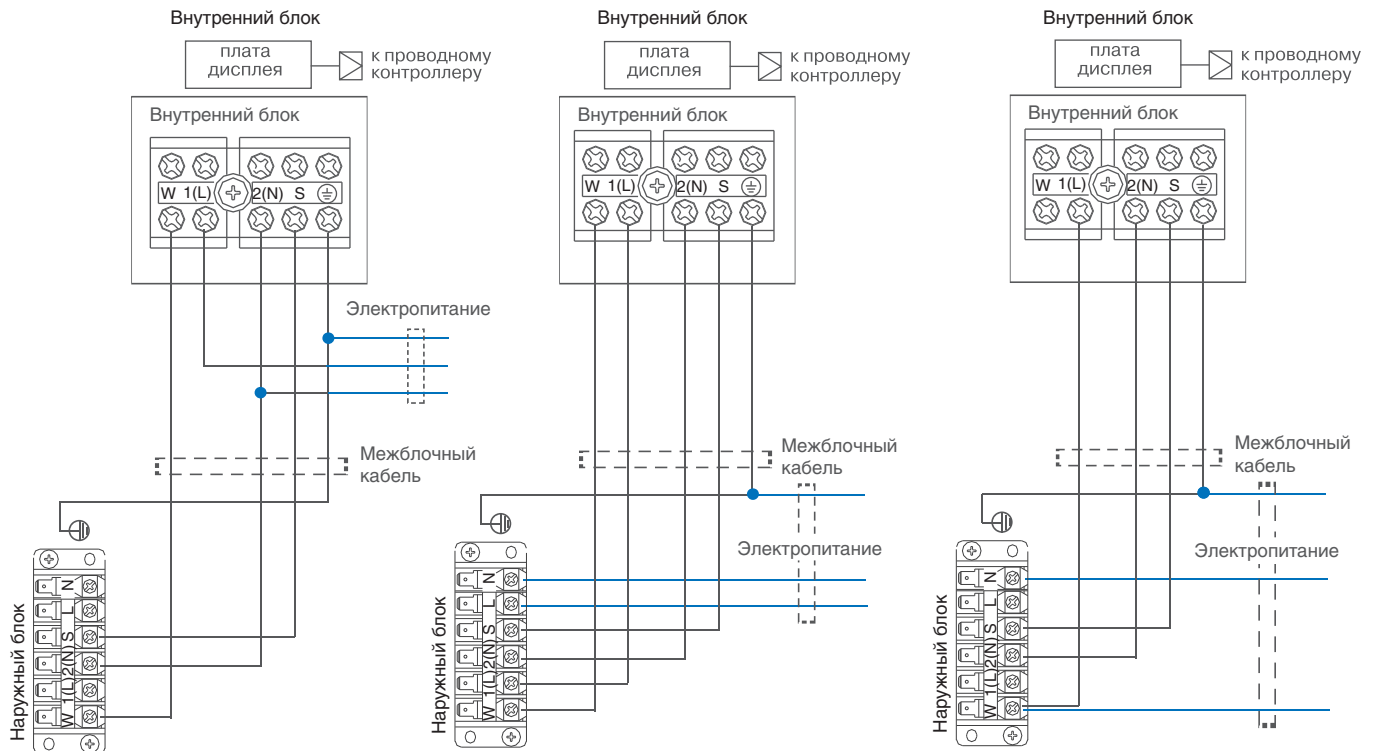
Серия OP (9, 12 кВт), серия Aurora inverter (9, 12, 18, 24 кВт)

Подключение электропитания к внутреннему блоку (модели 9-12-18 кВт)

Подключение электропитания к наружному блоку (модели 9-12-18 кВт)

Подключение электропитания к наружному блоку (модель 24 кВт)

Не рекомендуемая схема!

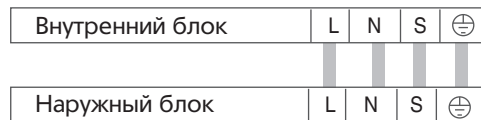


Серия Forest (7, 9, 12, 18 кВт)
Серия Aurora on/off (9, 12 кВт)

Серия Forest (24 кВт)

Подключение электропитания к внутреннему блоку

Подключение электропитания к наружному блоку



межблочный кабель 5*1.5 мм² (7/9/12 кВт)
межблочный кабель 5*2.5 мм² (18 кВт)

межблочный кабель 4*1.5 мм² (24 кВт)